



# 中华人民共和国国家标准

GB/T 38053—2019

---

## 装配式支吊架通用技术要求

General technical specifications of prefabricated supports and hangers

2019-10-18 发布

2020-09-01 实施

国家市场监督管理总局  
中国国家标准化管理委员会 发布

## 目 次

前言 .....	I
1 范围 .....	1
2 规范性引用文件 .....	1
3 术语和定义 .....	1
4 材料 .....	2
5 要求 .....	2
6 试验方法 .....	4
7 检验规则 .....	8
8 标志、包装、运输和贮存 .....	9
附录 A (规范性附录) 试验结果评估 .....	11

## 前 言

本标准按照 GB/T 1.1—2009 给出的规则起草。

本标准由中华人民共和国住房和城乡建设部提出。

本标准由全国城镇给水排水标准化技术委员会(SAC/TC 434)归口。

本标准起草单位：盛年科技有限公司、浙江海迈材料科技有限公司、江苏奇佩建筑装配科技有限公司、深圳优力可科技股份有限公司、浙江国检检测技术股份有限公司、慧鱼(太仓)建筑锚栓有限公司、喜利得(上海)有限公司、河南大森机电股份有限公司、江苏中鹏电气有限公司、中国建材检验认证集团股份有限公司、苏州华固建筑配套工程有限公司、深圳市欧亚特电器设备有限公司、成都市大通路桥机械有限公司、成都共同管业集团股份有限公司、广东坚朗五金制品股份有限公司、深圳市雅昌科技股份有限公司、深圳九龙新创科技有限公司、北京市轨道交通设计研究院有限公司。

本标准主要起草人：谢家明、吴道禹、谢应伟、邢宏诚、朱燕飞、王朝华、麦海东、陈琦峰、刘兵、胡静、殷林杰、张明妹、宋建伟、周俊钧、周健、刘德芳、伍大同、党春盛、王涛、陈江华、卢俊明、李亚军、黎祥动、梅棋。



# 装配式支吊架通用技术要求

## 1 范围

本标准规定了装配式支吊架的术语和定义、材料、要求、试验方法、检验规则、标志、包装、运输和贮存等。

本标准适用于市政与建筑工程的管道,输送介质温度为 $-20\text{ }^{\circ}\text{C}\sim 150\text{ }^{\circ}\text{C}$ 、系统压力小于或等于 $1.6\text{ MPa}$ 、管道公称尺寸为 $\text{DN}10\sim\text{DN}300$ ,给水排水、燃气、热力、电力、供暖、通风、空调及消防等系统的以重力作用为主要荷载的支吊架。

## 2 规范性引用文件

下列文件对于本文件的应用是必不可少的。凡是注日期的引用文件,仅注日期的版本适用于本文件。凡是不注日期的引用文件,其最新版本(包括所有的修改单)适用于本文件。

GB/T 93 标准型弹簧垫圈

GB/T 95 平垫圈 C级

GB/T 191 包装储运图示标志

GB/T 1804 一般公差 未注公差的线性 and 角度尺寸的公差

GB/T 3098.1—2010 紧固件机械性能 螺栓、螺钉和螺柱

GB/T 3098.2—2015 紧固件机械性能 螺母

GB/T 3098.6 紧固件机械性能 不锈钢螺栓、螺钉和螺柱

GB/T 3098.15 紧固件机械性能 不锈钢螺母

GB/T 3274 碳素结构钢和低合金结构钢热轧钢板和钢带

GB/T 3280 不锈钢冷轧钢板和钢带

GB/T 6725 冷弯型钢通用技术要求

GB/T 9799 金属及其他无机覆盖层 钢铁上经过处理的锌电镀层

GB/T 10125 人造气氛腐蚀试验 盐雾试验

GB/T 13912 金属覆盖层 钢铁制件热浸镀锌层技术要求及试验方法

GB/T 15389 螺杆

GB/T 18684 锌铬涂层 技术条件

JG/T 160—2017 混凝土用机械锚栓

## 3 术语和定义

下列术语和定义适用于本文件。

### 3.1

#### 装配式支吊架 prefabricated supports and hangers

工厂预制的连接构件与槽钢在工地现场组装,以重力作用为主要荷载,与建筑结构体牢固连接而成的支吊架。

### 3.2

#### 连接构件 connecting component

槽钢与槽钢之间的连接件、槽钢与混凝土结构之间的连接件、槽钢与钢结构之间的连接件以及槽钢与管道之间的连接件的统称。

## 4 材料

4.1 连接构件与槽钢可采用碳钢或不锈钢制作,碳钢材质应符合 GB/T 3274 的规定,性能不应低于 Q235B 等级的规定;不锈钢材质应符合 GB/T 3280 的规定。

4.2 螺栓性能应符合 GB/T 3098.1—2010 的规定,且不应低于 5.6 级;不锈钢螺栓应符合 GB/T 3098.6 的规定。

4.3 螺母性能应符合 GB/T 3098.2—2015 的规定,且不应低于 8 级;不锈钢螺母应符合 GB/T 3098.15 的规定。

4.4 全螺纹标杆的性能应符合 GB/T 15389 的规定。

4.5 弹簧垫圈的性能应符合 GB/T 93 的规定。

4.6 平垫圈的性能应符合 GB/T 95 的规定。

4.7 锚栓的性能应符合 JG/T 160—2017 的规定,且不应低于 5.8 级。



## 5 要求

### 5.1 外观

连接构件与槽钢应表面平整、光洁,不应有锈蚀、折叠、裂纹、分层、滴瘤、粗糙、刺锌、漏镀等缺陷。外表缺陷允许修补但应保持色泽一致。

### 5.2 质量

5.2.1 槽钢宜采用内卷边带齿 C 形槽(见图 1),当采用其他截面形式时,技术要求应符合 GB/T 6725 的规定。C 形槽规格尺寸应符合表 1 的规定。

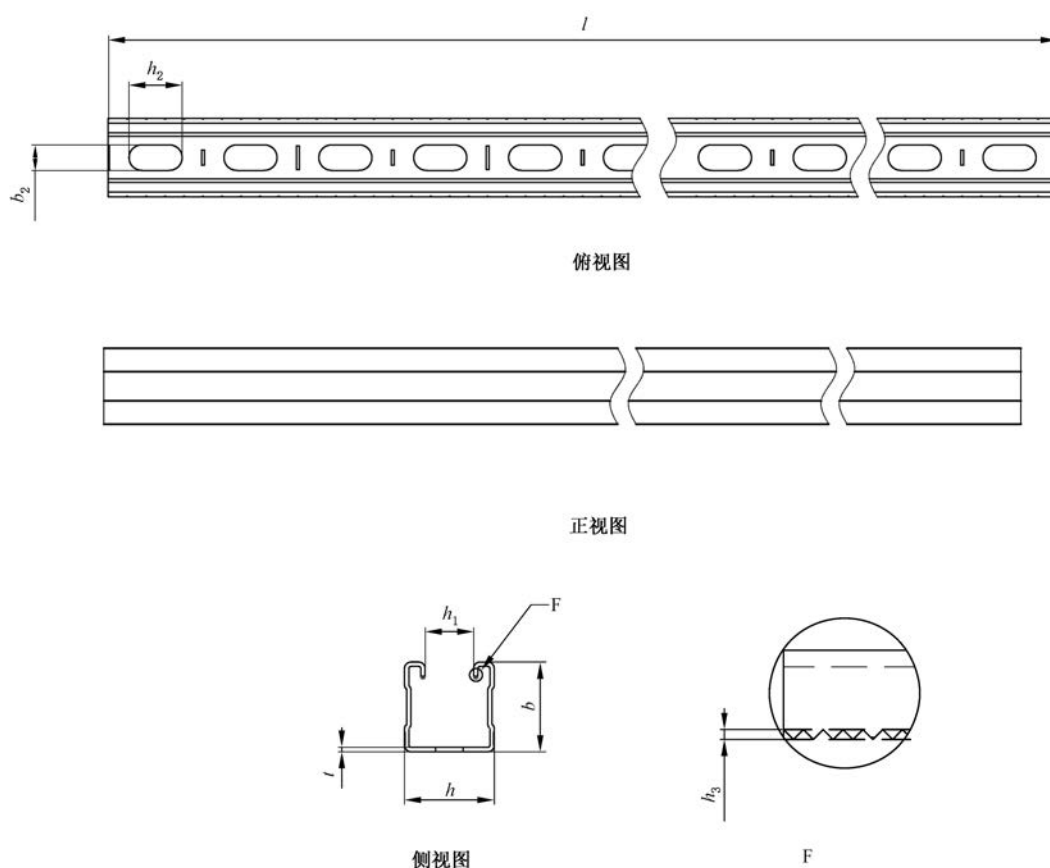


图 1 C形槽钢示意图

表 1 C形槽钢尺寸

单位为毫米

规格	$t$ $\pm 0.2$	$h$ $\pm 0.3$	$b$ $\pm 0.5$	$h_1$ $\pm 0.3$	$h_2$ $\pm 0.1$	$b_2$ $\pm 0.1$	$h_3$ $^{+0.5}_0$	$l$ $^{+20}_0$
41×21	2.0	41.3	21	22.3	28	13.5	0.9	6 000
41×41	2.0	41.3	41	22.3	28	13.5	0.9	6 000
41×52	2.5	41.3	52	22.3	28	13.5	0.9	6 000
41×62	2.5	41.3	62	22.3	28	13.5	0.9	6 000
41×72	2.5	41.3	72	22.3	28	13.5	0.9	6 000

5.2.2 连接构件的尺寸公差应符合 GB/T 1804 的规定,表面处理宜采用热浸镀锌或者镀铬涂层(达克罗),且应符合下列规定:

- 表面热浸镀锌处理时,应符合 GB/T 13912 的规定,厚度不应小于  $45 \mu\text{m}$ ;
- 表面镀铬涂层处理时,应符合 GB/T 18684 的规定,厚度不应小于  $8 \mu\text{m}$ ;
- 表面电镀锌处理时,应符合 GB/T 9799 的规定,厚度不应小于  $5 \mu\text{m}$ 。

### 5.3 连接构件承载力性能

连接构件承载力性能应按 6.2 的方法进行测试,试验结果应按附录 A 的规定进行评估。

#### 5.4 槽钢螺母防滑性能

槽钢螺母防滑性能应按 6.3 的方法进行测试,试验结果应按附录 A 的规定进行评估。

#### 5.5 槽钢螺母抗拉拔性能

槽钢螺母抗拉拔性能应按 6.4 的方法进行测试,试验结果应按附录 A 的规定进行评估。

#### 5.6 管夹抗拉拔性能

管夹抗拉拔性能应按 6.5 的方法进行测试,试验结果应按附录 A 的规定进行评估。

#### 5.7 角连接件承载力性能

角连接件承载力性能应按 6.6 的方法进行测试,试验结果应按附录 A 的规定进行评估。

#### 5.8 托臂承载力性能

托臂承载力性能应按 6.7 的方法进行测试,试验结果应按附录 A 的规定进行评估。

#### 5.9 组件疲劳性能

当支吊架组件承受疲劳荷载时,组件疲劳性能应按 6.8 的方法进行测试,测试后不能出现脱落、裂纹、变形等情况。

#### 5.10 防腐性能

槽钢及连接构件的防腐性能应按 6.9 的方法进行测试,测试后槽钢及连接构件表面不应产生红锈。

### 6 试验方法

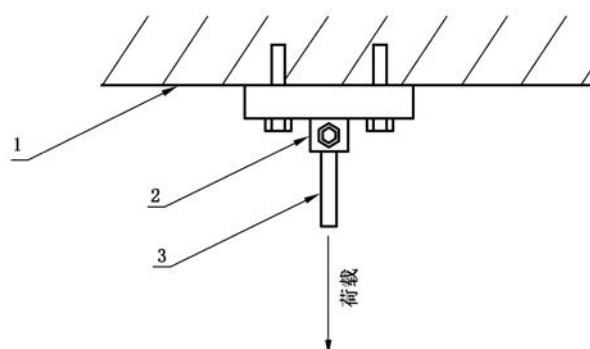
#### 6.1 外观及尺寸公差

6.1.1 外观检查在自然光线下目测进行。必要时可采用不超过 5 倍的放大镜进行检查。

6.1.2 尺寸检验使用精度不大于 0.1 mm 的测量工具。

#### 6.2 连接构件承载力性能

连接构件测试,应能反映出该构件实际受力方式,如图 2 所示对连接构件施加荷载,试验加载速率不应超过 12.7 mm/min,荷载不增加而滑移继续发展时的荷载值即为抗滑失效荷载值。记录荷载及位移曲线。



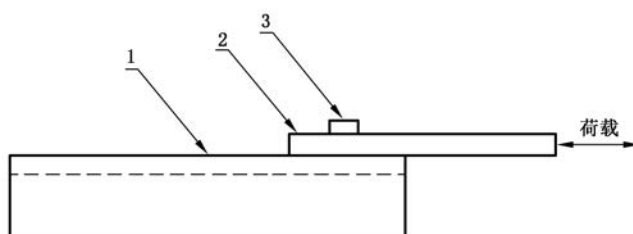
说明:

- 1——试验构件混凝土或者专用夹具;
- 2——连接构件;
- 3——夹具。

图 2 连接构件承载力性能测试示意图

### 6.3 槽钢螺母防滑性能

利用紧固螺母和六角头螺栓将平板配件连接于槽钢上(见图 3),螺母安装扭矩值可由生产商提供或按表 2 确定,测试载荷应沿着槽钢纵向施加于平板配件上。加载速率不应超过 12.7 mm/min。荷载不增加而滑移继续发展时的荷载值即为抗滑失效荷载值。记录荷载及位移曲线。



说明:

- 1——槽钢;
- 2——平板配件;
- 3——槽钢螺母。

图 3 槽钢螺母防滑性能测试示意图



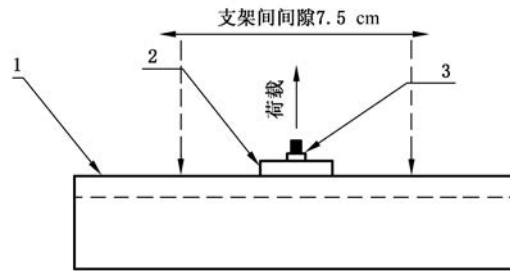
表 2 螺母安装扭矩

螺栓规格	扭矩/(N·m)
M8	11
M10	19
M12	50

### 6.4 槽钢螺母抗拉拔性能

槽钢螺母插入槽钢开口内,槽钢长度不应小于 150 mm。利用六角头螺栓、螺母以及垫片将槽钢螺母紧紧固定于槽钢上,安装扭矩可由生产商提供或参见表 2 确定。拉拔荷载应垂直作用于槽钢螺母上,

见图 4,加载速率不应超过 12.7 mm/min。观察试验过程中的荷载和螺母沿荷载方向的变形,当荷载不再增加而变形继续发展时对应的荷载值即视为抗拔失效荷载值。记录荷载及位移曲线。



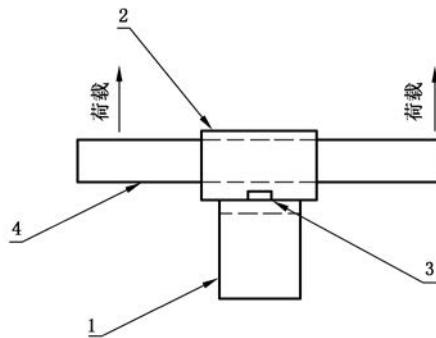
说明:

- 1——槽钢;
- 2——垫片;
- 3——槽钢螺母。

图 4 槽钢螺母抗拉拔性能测试示意图

### 6.5 管夹抗拉拔性能

将管夹对应规格的管道安装于槽钢上,所紧固的管道长度不应低于 3 倍管夹宽度。槽钢应锚固牢固,拉拔荷载垂直施加于管道两端,荷载施加位置距管夹边缘不大于管夹宽度,见图 5。加载速率不应超过 12.7 mm/min。观察试验过程中的荷载和管夹沿荷载方向的变形,当荷载不再增加而管夹变形继续发展时对应的荷载值即为管夹抗拔失效极限荷载值。记录荷载及位移曲线。



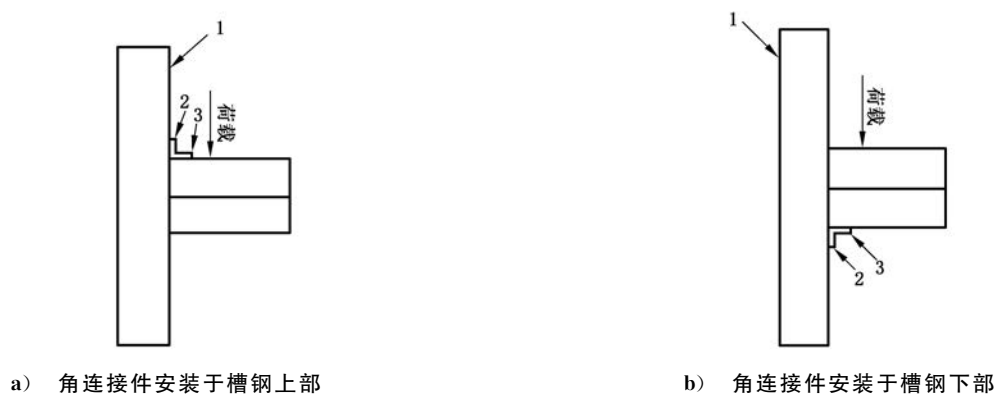
说明:

- 1——槽钢;
- 2——管夹;
- 3——槽钢螺母;
- 4——管道。

图 5 管夹抗拉拔性能测试示意图

### 6.6 角连接件承载力性能

角连接件按图 6 要求安装于槽钢上,槽钢应在顶部及底部锚固牢固,竖向槽钢长度为 600 mm。测试荷载应按照图 6 所示方向施加。加载速率不应超过 12.7 mm/min。观察试验过程中的荷载和角连接件沿荷载方向的变形,当荷载不再增加而角连接件变形继续发展时对应的荷载值即为角连接件承载力极限荷载值。记录荷载及位移曲线。



说明:

- 1——槽钢;  
2——角连接件;  
3——槽钢螺母。

图 6 角连接件承载力性能测试示意图

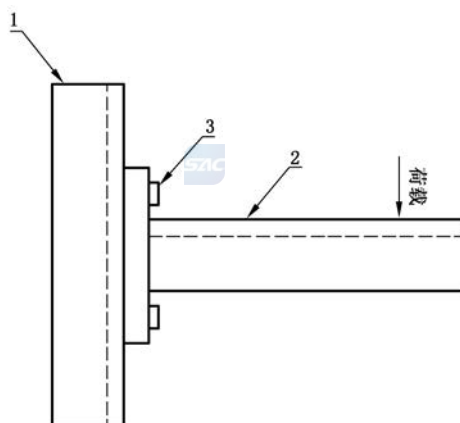
## 6.7 托臂承载力性能

6.7.1 托臂按图 7 安装在试验夹具上,夹具应保证有足够的刚度,测试荷载应施加于距离托臂端部 200 mm 处,且垂直施加于托臂上,加载速率不应超过 12.7 mm/min。记录荷载及位移曲线。

6.7.2 失效的极限荷载值取下列荷载中的较小者:

- a) 荷载不增加而屈服或滑移继续发展;  
b) 挠度变形过大导致功能丧失。

6.7.3 通过荷载施加位置的极限荷载值,可换算得到托臂的均布荷载或其他位置处的集中荷载的极限失效值。



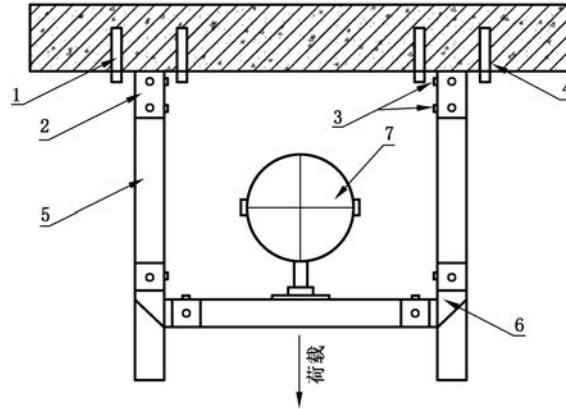
说明:

- 1——试验夹具;  
2——托臂;  
3——锚栓或者 T 形螺栓。

图 7 托臂承载力性能测试示意图

## 6.8 组件疲劳性能

组件疲劳性能测试应按图 8 或实际工况进行安装,支吊架顶端锚固牢固。垂直于管道施加竖向疲劳荷载,荷载幅值为  $0.18 \times (1 \pm 30\%) \text{ kN}$ ,频率为 5 Hz。



说明:

- 1——锚栓;
- 2——槽钢底座;
- 3——槽钢螺母;
- 4——试验构件混凝土或专用夹具;
- 5——槽钢;
- 6——角连接件;
- 7——管夹。

图 8 支吊架组件疲劳性能测试示意图

## 6.9 防腐性能

6.9.1 材料表面为热浸镀锌处理时,应按 GB/T 10125 的规定进行不低于 480 h 的中性盐雾试验。

6.9.2 材料表面为锌铬涂层处理时,应按 GB/T 10125 的规定进行不低于 1 200 h 的中性盐雾试验。

6.9.3 材料表面为电镀锌处理时,应按 GB/T 10125 的规定进行不低于 90 h 的中性盐雾试验。

## 7 检验规则

### 7.1 检验分类

#### 7.1.1 出厂检验

7.1.1.1 产品出厂检验由产品制造厂的质量检验部门执行。

7.1.1.2 产品出厂检验项目应符合表 3 的规定。

#### 7.1.2 型式检验

7.1.2.1 有下列情况之一时,应进行型式检验:

- a) 新产品试制定型鉴定时;
- b) 正式投产后,产品结构、材料、工艺、关键工序的加工方法有重大改变时;
- c) 发生重大质量事故时;

- d) 产品停产一年以上,恢复生产时;
- e) 正常生产的产品,每五年进行一次。

7.1.2.2 产品型式检验项目应符合表 3 的规定。

表 3 出厂检验及型式检验

序号	检验项目	检验型式		要求	试验方法
		出厂检验	型式检验		
1	外观	√	√	5.1	6.1.1
2	质量	√	√	5.2	6.1.2
3	连接构件承载力性能		√	5.3	6.2
4	槽钢螺母防滑性能		√	5.4	6.3
5	槽钢螺母抗拉拔性能		√	5.5	6.4
6	管夹抗拉拔性能		√	5.6	6.5
7	角连接件承载力性能		√	5.7	6.6
8	托臂承载力性能		√	5.8	6.7
9	组件疲劳性能		√	5.9	6.8
10	防腐性能		√	5.10	6.9

## 7.2 抽样方法

7.2.1 型式检验应采取随机抽样,抽样基数不少于 100 套,每批项目抽样数量不低于 5 套。

7.2.2 出厂检验以每 100 套为一批,每批随机抽取样品数不少于 5 套,样品数量少于 100 套时也应抽取 5 套,样品数少于 10 套时应全检。

## 7.3 判定规则

7.3.1 产品出厂检验项目和型式检验项目均符合本标准规定时,判定为合格产品,该批产品方可附带产品质量合格证包装出厂。

7.3.2 出厂检验或型式检验中出现不合格产品时,可加倍抽样检验。抽样产品全部合格则判定该批产品合格;如仍不合格则判定为该批产品不合格,并不应出厂。

## 8 标志、包装、运输和贮存

### 8.1 标志

8.1.1 支吊架应设清晰耐久性标志,并应包括下面内容:

- a) 规格型号;
- b) 制造厂名称或商标;
- c) 生产日期或出厂编号。

8.1.2 包装储运图示标志应符合 GB/T 191 的规定。

### 8.2 包装

8.2.1 支架在包装箱中应单独固定。

**GB/T 38053—2019**

8.2.2 产品包装中应附有使用说明书和合格证。

8.2.3 包装箱外应标明放置方向、堆放件数限制、贮存防护条件等。

### 8.3 运输和贮存

支架运输、贮存过程中,应防雨,装卸时应防止剧烈撞击。



附 录 A  
(规范性附录)  
试验结果评估

A.1 6.2~6.6 所规定的试验应按本附录进行试验结果评估。

A.2 每类项目试验的数量不低于 5 套,每次试验应记录荷载及位移曲线,曲线荷载峰值点定义为失效的极限荷载值。

A.3 承载力平均值  $F_{Ru,m}$  应按式(A.1)计算:

$$F_{Ru,m} = \sum F_{Ru,i} / n \quad \dots\dots\dots (A.1)$$

式中:

$F_{Ru,i}$ ——第  $i$  个试验样品承载力值,单位为千牛(kN);

$n$  ——试验样品数;

$i$  ——第  $i$  个试验样品,  $i=1,2,\dots,n$ 。

A.4 承载力变异系数  $\nu$  应按式(A.2)计算:

$$\nu = \frac{\sqrt{\sum (F_{Ru,i} - F_{Ru,m})^2 / (n - 1)}}{F_{Ru,m}} \quad \dots\dots\dots (A.2)$$

A.5 材料强度修正系数  $\varphi$  应按式(A.3)计算:

$$\varphi = R_{e,nom} / R_{e,tested} \quad \dots\dots\dots (A.3)$$

$R_{e,nom}$  ——测试产品的原材料名义屈服强度;

$R_{e,tested}$  ——测试产品的同批次的原材料实际屈服强度。

A.6 承载力标准值  $F_{Rk}$  应按式(A.4)计算:

$$F_{Rk} = \varphi F_{Ru,m} (1 - k\nu) \quad \dots\dots\dots (A.4)$$

式中:

$k$  ——系数,当  $n=5$  时,  $k=3.40$ ; 当  $n=10$  时,  $k=2.57$ ; 当  $n=15$  时,  $k=2.33$ 。

A.7 承载力设计值  $F_{Rd}$  应按式(A.5)计算:

$$F_{Rd} = F_{Rk} / \gamma \quad \dots\dots\dots (A.5)$$

式中:

$\gamma$  ——承载力分项系数,当破坏形式为槽钢螺母的滑移破坏时应取 1.8,其他应取 1.5。

